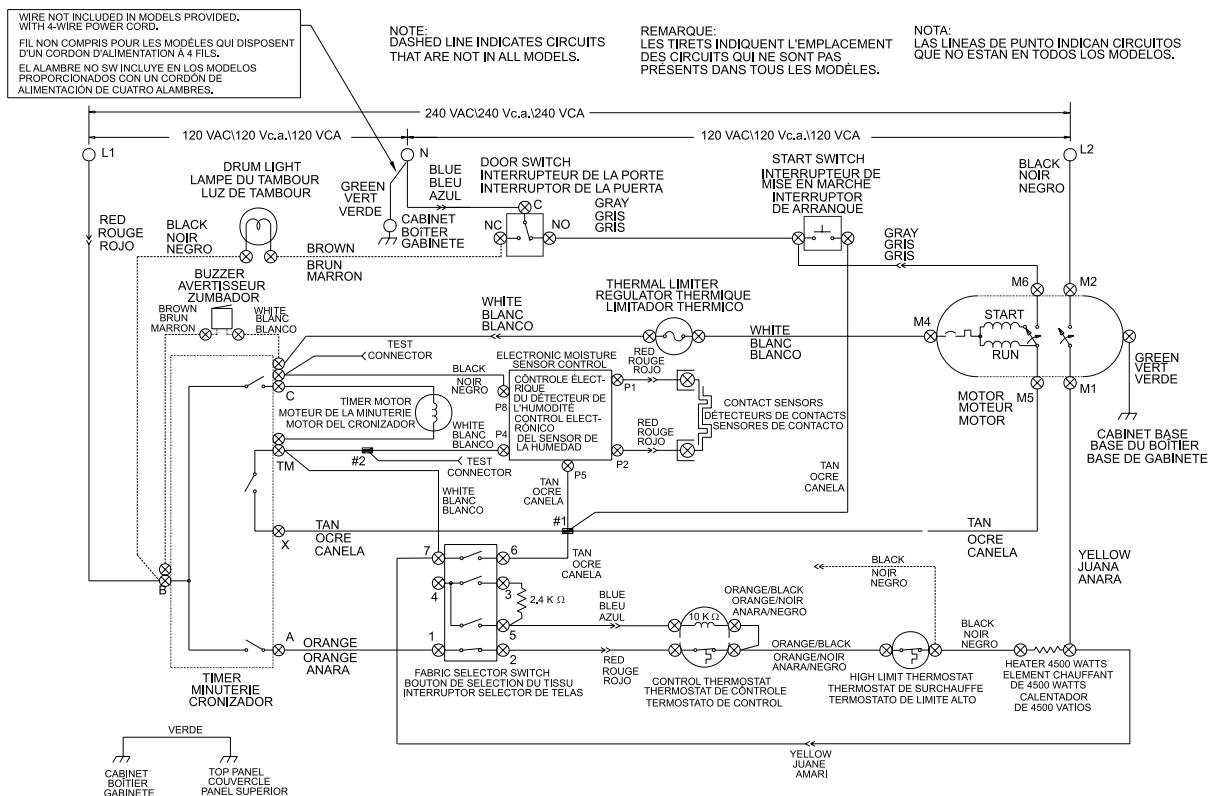


CAUTION: DISCONNECT ELECTRIC CURRENT BEFORE SERVICING. LABEL ALL WIRES PRIOR TO DISCONNECTION WHEN SERVICING CONTROLS. WIRING ERRORS CAN CAUSE IMPROPER AND DANGEROUS OPERATION. VERIFY PROPER OPERATION AFTER SERVICING.

ATTENTION: LORS DES OPÉRATIONS D'ENTRETIEN DES COMMANDES, ÉTIQUETER TOUS LES FILS AVANT DE LES DÉCONNECTER. TOUTE ERREUR DE CÂBLAGE PEUT ÊTRE UNE SOURCE DE DANGER ET DE PANNE. S'ASSURER QUE L'APPAREIL FONCTIONNE ADÉQUATEMENT UNE FOIS L'ENTRETIEN TERMINÉ.

ATENCIÓN: CUANDO SE REPARAN LOS CONTROLES, MARQUE TODOS CABLES CON ETIQUETAS ANTES DE DESCONECTARLOS. CUALQUIER ERRORES DE CABLEADO PUEDEN CAUSAR LA OPERACIÓN INADECUADA Y PELIGROSA. ASEGÚRESE DE QUE LA SECADORA FUNCIONE ADECUADAMENTE DESPUÉS DE REPARARLA.



WIRING CODES	CODES DE CÂBLAGE	CODIGOS DE ALAMBRADOS
⊗ QUICK DISCONNECT TERMINAL	BORNE A DÉBRANCHEMENT RAPIDE	TERMINAL DE DESCONEXION RAPIDA
⊕ CONNECTION	CONNEXION	CONEXION
⊖ NO CONNECTION	AUCUNE CONNEXION	SIN CONEXION
⊕ MOTOR SWITCH	INTERRUPTEUR DU MOTEUR	INTERRUPTEUR DEL MOTOR
⊖ SPICE	ÉPISSURE	EMPALME
⊖ MOTOR PROTECTOR	PROTECTEUR DU MOTEUR	PROTECTOR DEL MOTOR
⊖ CHASSIS (CABINET) GROUND	MISE À LA TERRE DU BOÎTIER	PUESTA A TIERRA DEL CHASIS (GABINETE)
○ SCREW TERMINAL	BORNE À VIS	BORNE DE TORNILLO
⊖ HARNESS CONNECTOR TERMINAL	BORNE À CONNECTEUR DE HARNAIS	TERMINAL CONECTOR DE CONEXIONADO
⊖ INSULATED TERMINAL	BORNE OSOLÉE	TERMINAL AISLADO

FABRIC SELECTOR SWITCH BOUTON DE SÉLECTION DU TISSU INTERRUPTEUR SÉLECTEUR DE TELAS			CIRCUIT CIRCUIT			
FUNCTION	FONCTION	FUNCION	1-2	4-3	4-5	6-7
REGULAR	RÉGULIER	REGULAR	X			
MEDIUM	MÉDIUM	MEDIA	X	X		
LOW	BAS	BAJA	X		X	
AIR FLUFF	GONFLANT	ESPONJADO CON AIRE				X

X=CONTACTS CLOSED
X=CONTACTS FERMES
X=CONTACTOS CERRADOS

NOTES:
1. ALL WIRING MUST CONFORM TO LOCAL ELECTRICAL CODES.
2. CONNECT DRYER TO A 30 AMP INDIVIDUAL BRANCH CIRCUIT.
3. TIMER SHOWN IN OFF POSITION. DOOR SWITCH CLOSED. MOTOR AT REST. THERMOSTAT CLOSED AND FABRIC SELECTOR SWITCH AT REGULAR.

REMARQUES:
1. TOUT LE CÂBLAGE DOIT RESPECTER LES CODES DE L'ÉLECTRICITÉ LOCAL.
2. BRANCHER LA SÈCHEUSE À UNE DÉRIVATION DISTINCTE DE 30 AMPÈRES
3. MINUTERIE ILLUSTRÉE EN POSITION FERMÉE. INTERRUPTEUR DE LA PORTE FERMÉ. MOTEUR ARRÊTÉ. THERMOSTAT FERMÉE ET BOUTON DE SÉLECTION DU TISSU SUR RÉGULIER.

NOTAS:
1. TODAS LAS INSTALACIONES ALAMBRICAS DEBEN CUMPLIR CON LOS CODIGOS ELECTRICOS LOCALES.
2. CONECTAR LA SECADORA A UN CIRCUITO DE RAMAL INDIVIDUAL DE 30 AMPERIOS.
3. EL CRONIZADOR SE MUESTRA EN POSICION APAGADO. EL INTERRUPTEUR DE LA PUERTA CERRADO. EL MOTOR EN REPOSE. EL THERMOSTATO CERRADO Y EL INTERRUPTEUR SÉLECTOR DE TELAS EN REGULAR.

CYCLES/CYCLES/CICLOS



BAR CHART ABOVE REPRESENTS ONE COMPLETE REVOLUTION OF TIMER SHAFT.

SHADED PORTION OF BAR CHART INDICATES THE PROPORTIONAL TIMES THAT INTERNAL TIMER CONTACTS ARE CLOSED.

LE DIAGRAMME SUR LA GAUCHE REPRÉSENTE UNE ROTATION COMPLÈTE DE L'ARBRE DE LA MINUTERIE.

LA PARTIE OMBRÉE DU DIAGRAMME INDIQUE LE TEMPS RELATIF PENDANT LEQUEL LES CONTACTS INTERNES DE LA MINUTERIE SONT FERMÉS.

EL GRÁFICO DE BARRAS DE LA IZQUIERDA REPRESENTA UNA REVOLUCIÓN COMPLETA DEL EJE DEL CRONIZADOR.

LA PORCIÓN SOMBREADA DEL GRÁFICO DE BARRAS INDICA LOS TIEMPOS PROPORCIONALES QUE LOS CONTACTOS INTERNOS DEL CRONIZADOR ESTÁN CERRADOS.

