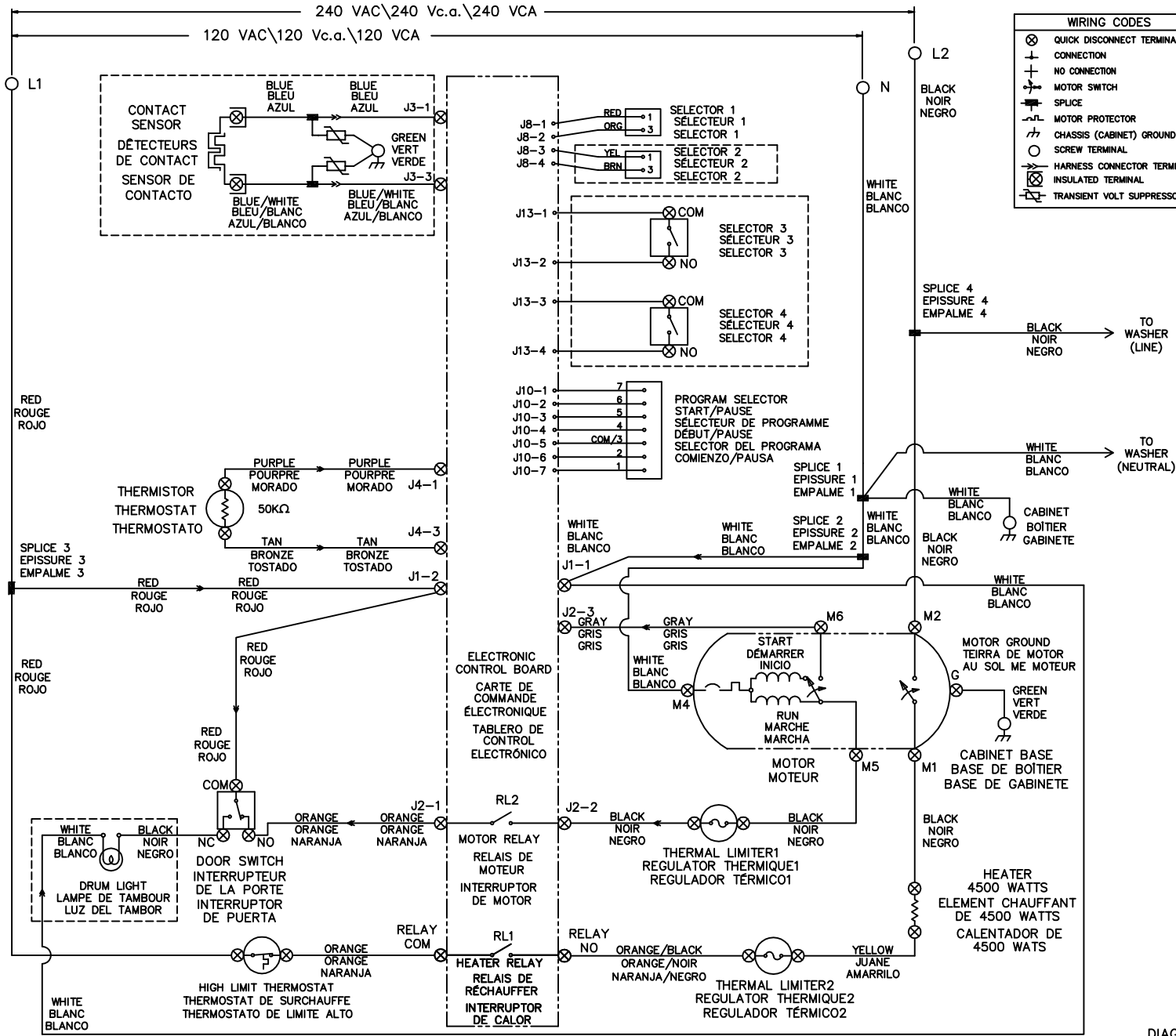


CAUTION: DISCONNECT ELECTRIC CURRENT BEFORE SERVICING.
 MISE EN GARDE: METTRE HORS TENSION AVANT D'EFFECTUER TOUTE MESURE D'ENTRETIEN.
 PRECAUCION: DESCONECTE LA CORRIENTE ELÉCTRICA ANTES DE DAR SERVICIO A LA SECADORA.



WIRING CODES	CODES DE CÂBLAGE	CÓDIGOS DE CABLEADO
⊗ QUICK DISCONNECT TERMINAL	BORNE À DÉBRANCHEMENT RAPIDE	TERMINAL DE DESCONEXIÓN RÁPIDA
⊕ CONNECTION	CONNEXION	CONEXIÓN
⊖ NO CONNECTION	AUCUNE CONNEXION	SIN CONEXIÓN
⚡ MOTOR SWITCH	INTERRUPTEUR DU MOTEUR	INTERRUPTOR DE MOTOR
⊞ SPLICE	ÉPISSURE	UNIÓN
⚡ MOTOR PROTECTOR	PROTECTEUR DU MOTEUR	PROTECTOR DE MOTOR
⚡ CHASSIS (CABINET) GROUND	MISE À LA TERRE DU BOÎTIER	ESTRUCTURA DE LA BASE DEL GABINETE
○ SCREW TERMINAL	BORNE À VIS	TERMINAL DE TORNILLO
⊞ HARNESS CONNECTOR TERMINAL	BORNE À CONNECTEUR DE HARNAIS	TERMINAL DEL CONECTOR DE ARNÉS
⊞ INSULATED TERMINAL	BORNE OSOLÉE	TERMINAL AISLADA
⊞ TRANSIENT VOLT SUPPRESSOR	FILTRE PASSAGER DE VOLT	SUPRESOR DEL TRANSMISOR DE VOLTIOS

- NOTES:
- CONNECT DRYER TO A 30 AMPERE INDIVIDUAL BRANCH CIRCUIT.
 - CONTROL SHOWN IN OFF POSITION, DOOR SWITCH CLOSED & MOTOR AT REST.
- REMARQUES:
- BRANCHER LA SÈCHEUSE À UNE DÉRIVATION INDIVIDUELLE DE 30 AMPÈRES.
 - COMMANDE ILLUSTRÉE EN POSITION FERMÉ, INTERRUPTEUR DE LA PORTE FERMÉE, MOTEUR ARRÊTÉ.
- NOTAS:
- CONECTE LA SECADORA A UN CIRCUITO INDIVIDUAL DE 30 AMPERIOS.
 - EL CONTROL SE MUESTRA APAGADO, EL INTERRUPTOR DE PUERTA CERRADO Y EL MOTOR EN DESCANSO.

NOT ON ALL MODELS